

OFDM 시스템의 Crest 값을 감소하기 위한 SLM 기법의 위상 시퀀스에 관한 연구

정회원 인 대 운*, 허 석 중**, 종신회원 노 종 선**, 정 하 봉***

On the Phase Sequence Set of SLM Scheme for Crest Factor Reduction in OFDM System

Dae-Woon Lim*, Seok-Joong Heo** *Regular Members,*
Jong-Seon No**, Habong Chung*** *Lifelong Members*

요 약

본 논문은 직교 주파수 분할 다중 반송파 (OFDM) 시스템에서 입력 심볼 시퀀스의 주기가 연관하여 crest 값의 확률 분포를 유도하였고, 이로부터 입력 심볼 시퀀스의 주기가 짧을수록 OFDM 신호가 확률적으로 큰 crest 값을 갖는다는 것을 보인다. 다음으로 해밍 거리가 D 인 두 입력 심볼 시퀀스의 crest 값 관계를 유도 한다. 이 두 결과를 이용하여 OFDM 시스템의 crest 값을 감소하기 위한 선택 사상 기법(SLM)에서 사용되는 위상 시퀀스 집합의 두 가지 조건을 제시한다. 마지막으로 m -시퀀스를 순환 이동하여 생성한 순환 허다마드 (cyclic Hadamard) 행렬의 행들로 구성된 집합을 최적에 근사한 위상 시퀀스 집합으로 제안한다.

Key Words : Crest factor, Cyclic Hadamard Matrix, Orthogonal Frequency Division Multiplexing (OFDM), Phase Sequence Set, Selected Mapping (SLM)

ABSTRACT

The crest factor distribution of orthogonal frequency division multiplexing (OFDM) symbol sequences is evaluated and it is shown that OFDM symbol sequences with a short period are expected to have a high crest factor. The crest factor relationship between two input symbol sequences, Hamming distance D apart is also derived. Using these two results, we propose two criteria for a phase sequence set of the selected mapping (SLM) scheme and suggest the rows of the cyclic Hadamard matrix constructed from an m -sequence as the near optimal phase sequence set of the SLM scheme.

I. 서 론

직교 주파수 분할 다중 반송파 (OFDM) 시스템은 차세대 무선 이동 통신 시스템의 표준으로 유력하게 고려되고 있으며, 무선랜(WLAN)과 무선 광

대역 네트워크 (WMAN)의 코어에 채택되어 상용화되었다. OFDM 시스템은 직교성을 갖는 부반송파를 이용해 데이터를 병렬로 전송한다. OFDM 시스템은 주파수들 효율적으로 사용하고 주파수 선택적 페이딩 채널에서 단일 반송파 시스템보다 좋은 성

* 본 연구는 교육과학기술부, 산업자원부, 노동부의 출연금으로 수행된 최우수실용신기술지원사업과 정보통신부의 출연금으로 수행하고 있는 과제의 연구 결과입니다.

* 서울대학교 전기·컴퓨터공학부 및 동국대학교 정보통신공학과 (dwl@ecl.snu.ac.kr)

** 서울대학교 전기·컴퓨터공학부 및 뉴미디어통신 연구소 (hjsbest@ecl.snu.ac.kr, jsno@snu.ac.kr)

*** 홍익대학교 전기전자공학부 (habchung@wow.hongik.ac.kr)

논문번호 : KICS2006-04-185, 접수일자 : 2006년 4월 24일, 최종논문접수일자 : 2006년 9월 1일

능을 보인다고 알려져 있다¹¹⁾.

OFDM 시스템의 가장 주요한 단점 중에 하나는 OFDM 신호가 매우 큰 crest 값을 갖는다는 것이다. Crest 값이 큰 신호를 고전력 증폭기를 이용하여 증폭할 때 고전력 증폭기의 비선형성으로 인하여 신호가 왜곡된다. 이로 인하여 비트 오류율(BER, bit error rate) 성능이 열화 되고 연결 채널 간 간섭이 발생한다. 일반적으로 이러한 문제를 줄이기 위해서는 고전력 증폭기를 최대한 선형 구간에서 동작 시키야 하며 이는 전력 효율이 매우 낮다는 것을 의미한다. 예를 들면 현재 이동 통신 시스템의 기저국에서 사용되고 있는 전력 증폭기의 전력 효율은 7% 미만이다.

최근에 OFDM 신호의 crest 값을 줄이기 위한 연구가 활발히 진행되고 있다^{12), 13)}. Crest 값을 감소시키는 방법은 크게 두 가지로 나누어질 수 있다. 첫 번째 방법은 클리핑^{14), 15)}과 볼록 코딩¹⁶⁾과 같이 OFDM 신호의 crest 값을 원래값보다 상대적으로 작게 하는 것이다. 클리핑 기법은 구한 복잡도가 매우 낮아서 기존의 시스템에 가장 널리 적용되고 있지만, 송신 신호에 왜곡을 기함으로써 연결 채널 간 간섭과 비트 오류율을 증가한다는 단점이 있다.

두 번째는 OFDM 신호가 갖는 crest 값의 확률적 분포를 항상 시키는 방법이며, 선택 매핑(SLM, selected mapping)과 부분 전송 수열 기법(PTS, partial transmit sequence)이 이 방법에 속한다^{17), 18)}. SLM 기법은 먼저 입력 심볼 시퀀스를 미리 설계된 여러 개의 위상 시퀀스와 곱해서 서로 다른 심볼 시퀀스들을 생성한다. 그리고 나서 심볼 시퀀스들을 역 푸리에 변환하여 OFDM 신호 시퀀스들을 생성하고 각각의 crest 값을 계산한다. 마지막으로 가장 작은 crest 값을 갖는 OFDM 신호 시퀀스를 선택하여 전송하고 위상 시퀀스의 색인을 부가 정보로 송신한다.

PTS 기법에서는 먼저 입력 심볼 시퀀스를 서브 결지지 않은 입력 심볼 서브 시퀀스들로 분할하고 나서 각각의 입력 심볼 서브 시퀀스를 역 푸리에 변환한 후 위상 벡터들과 곱하여 모눈 더한다. 이때 위상 벡터를 변형 하면서 여러 가지 신호를 생성하고 각 신호의 crest 값을 계산한다. 이 중에서 가장 작은 crest 값을 갖는 신호를 선택하여 전송하고 이에 해당하는 위상 벡터의 색인을 부가 정보로 송신한다.

SLM 기법의 경우 역 푸리에 변환 연산 횟수는 위상 시퀀스의 수에 비례하고, PTS 기법에서는 입

력 심볼 서브 시퀀스의 수에 비례한다. 동일한 역 푸리에 변환 연산 횟수를 기준으로 PTS 기법이 SLM 기법보다 crest 값 감소 성능이 우수하고, 부가 전송량이 동일한 경우에는 SLM 기법이 PTS 기법보다 crest 값 감소 성능이 우수하다고 알려져 있다¹⁹⁾.

SLM 기법에서 불규칙하게 생성한 위상 시퀀스 집합을 사용하면 우수한 crest 값 감소 성능을 보인다고 알려져 있지만 현재까지는 crest 값 감소 성능을 최대화하기 위한 최적의 위상 시퀀스 집합의 생성 방법에 관한 연구는 미진하였다²⁰⁾.

본 논문의 구성은 다음과 같다. II장에서는 OFDM 시스템과 SLM 기법을 살펴보고 crest 값을 정의한다. III 장에서는 수직적인 입력 심볼 시퀀스의 crest 값의 분포를 구하고, IV장에서, 채널 거리가 D 인 두 입력 심볼 시퀀스의 crest 값의 관계를 유도 한다. V장에서는 SLM 기법에서 위상 시퀀스 집합의 두 가지 조건을 제시하고, m -시퀀스를 순환 이동하여 생성한 순환 하나마다 행린의 행들로 구성된 집합을 최적으로 근사한 위상 시퀀스 집합으로 개인 한다. 마지막으로 VI장에서 본 논문의 결론을 내린다.

II. SLM 기법

N 개의 부 반송파를 사용하는 OFDM 시스템에서 입력 심볼 시퀀스 $A = [A_0, A_1, \dots, A_{N-1}]^T$ 에 대하여 이산 시간 구간 $0 \leq t \leq N-1$ 에서 OFDM 송신 신호 시퀀스 $a = [a_0, a_1, \dots, a_{N-1}]^T$ 는 다음과 같이 표현된다.

$$a_t = \frac{1}{\sqrt{N}} \sum_{n=0}^{N-1} A_n e^{j2\pi n t / N}$$

a 의 crest 값 ζ_a 는 $|a_t|$ 의 변화 정도를 나타내는 척도로서 다음과 같이 정의된다.

$$\zeta_a = \frac{\text{Max } |a_t|}{\sqrt{\text{E}[|a_t|^2]}}$$

여기서 $\text{E}[x]$ 는 x 의 기대 값을 의미한다.

그림 1은 SLM 기법의 블록도를 나타낸다. SLM 기법은 입력 심볼 시퀀스 A 와 L 개의 위상 시퀀스 $P^n = [P_0^n, P_1^n, \dots, P_{N-1}^n]^T$, $1 \leq n \leq L-1$ 를 곱해서 시퀀스 $A^n = [A_0^n, A_1^n, \dots, A_{N-1}^n]^T = A \otimes P^n$ 를 생성한다. 본

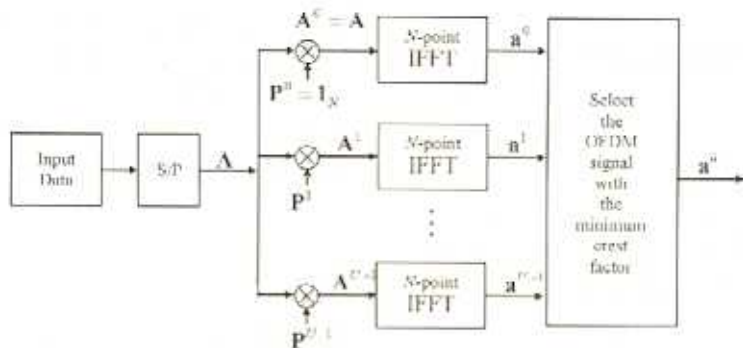


그림 1. SLM 기법의 블록도

논문에서 ζ 는 시퀀스의 성분별 곱셈을 의미하는 기호로 사용되며 $A \otimes P = AP^T$ 이다.

일반적으로 위상 시퀀스를 곱한 후에도 송신 전력의 크기와 입력 심볼의 정상도를 유지하기 위해서 위상 시퀀스 P^i 의 원소 P^i_n 를 ± 1 로 제한하며, 첫 번째 위상 시퀀스 P^0 는 모든 원소가 1인 시퀀스 1_N 로 사용한다. SLM 기법에서 위상 시퀀스의 원소를 ± 1 로 제한한 경우 그렇지 않은 경우와 비교하여 crest 값 감소 성능의 차이가 없다고 알려져 있다.

서로 다른 U 개의 심볼 시퀀스 A^i 를 각각 역푸리에 변환하여 이에 해당하는 OFDM 신호 시퀀스 $a^i = QA^i$ 를 생성하고 이들의 crest 값을 구하고 나서 가장 작은 crest 값을 갖는 신호를 선택하여 전송한다. 여기서 Q 는 역푸리에 변환 행렬을 의미하고 \tilde{a} 는 가장 작은 crest 값을 갖는 시퀀스를 생성하기 위해서 사용한 위상 시퀀스의 색인을 나타내며 다음과 같이 표현된다.

$$\tilde{u} = \underset{0 \leq u \leq U-1}{\operatorname{argmin}}(\zeta_{a^u})$$

SLM 기법을 적용한 경우 수신기에서의 복호 과정을 살펴보면 다음과 같다. 수신기는 먼저 $a^{\tilde{u}}$ 를 푸리에 변환해서 $A^{\tilde{u}}$ 를 생성한 후 $A^{\tilde{u}}$ 를 $P^{\tilde{u}}$ 와 곱하여 A 를 구한다. 이 과정에서 수신기는 $P^{\tilde{u}}$ 를 이용해야 함으로 송신기는 \tilde{u} 의 정보를 수신기에 전송한다. 일반적으로는 \tilde{u} 의 정보를 나타내는 색인 시퀀스를 데이터 시퀀스에 더해 전송한다. 색인 정보는 매우 중요하기 때문에 에러 발생 시 이를 검출하고 보정하기 위해서 부호화 된다^[10].

부호기의 부호화율이 R 이고 사용된 위상 시퀀스의 수가 U 개인 경우에 심볼을 M -QAM으로 변조한다고 가정하면 인덱스를 전송하기 위해서 필요한 심볼의 수는 $\lceil \log_M(U/R) \rceil$ 이다.

SLM 기법에서 서로 다른 U 개의 a^i 가 갖는 crest 값들이 독립적이고 동일한 확률 분포를 갖는다고 가정하면, crest 값이 임계값 ζ_0 보다 클 확률을 나타내는 상보 누적 함수 $\Pr_{\text{SLM}}(\zeta > \zeta_0)$ 는 다음과 같이 표현된다.

$$\Pr_{\text{SLM}}(\zeta > \zeta_0) = (\Pr_{\text{Original}}(\zeta > \zeta_0))^U \quad (1)$$

여기서 $\Pr_{\text{Original}}(\zeta > \zeta_0)$ 는 SLM 기법을 적용하지 않은 OFDM 시스템에서 crest 값의 상보 누적 함수를 의미한다.

A 로부터 U 개의 A^i 를 생성하기 때문에 a^i 의 crest 값들이 서로 독립적이라는 가정이 엄밀한 의미에서는 유효하지 않다. 따라서 식 (1)이 SLM 기법을 적용한 경우 crest 값의 상보 누적 함수에 대한 정확한 이론적인 한계 값이라고 규정할 수는 없다. 그러나 SLM 기법의 모의 실험에서 불규칙 위상 시퀀스를 사용한 경우 crest 값의 상보 누적 함수가 식 (1)과 일치하지는 않지만 유사하다는 점을 볼 수 있다. 이로부터 본 논문에서는 위상 시퀀스를 제한할 때 식 (1)을 성능 평가의 지표로 사용한다.

III. Crest 값의 확률적 분포

본 장에서는 OFDM 시스템에서 입력 심볼 시퀀스의 주기가 짧을수록 OFDM 신호가 확률적으로 큰 crest 값을 가진다는 것을 보인다.

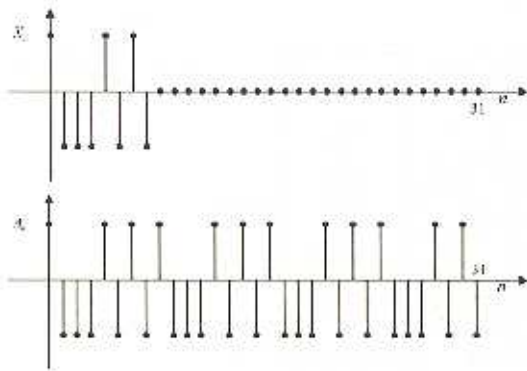


그림 2. 길이가 32이고 $V=4$ 인 경우 입력 심볼 시퀀스 X 와 A 의 예

길이가 N 인 시퀀스 X 는 V 가 N 의 약수인 때 구간 $0 \leq n < N/V - 1$ 에서만 명이 아닌 값을 갖는다고 가정한다. 길이가 N 인 시퀀스 A 는 시퀀스 X 를 V 번 순차 이동한 시퀀스들을 모두 더해서 생성하며, 이 때 A_n 은 다음과 같이 표현된다.

$$A_n = \sum_{v=0}^{V-1} X_{n-vN/V}, \quad 0 \leq n < N - 1$$

여기서 X 의 위치는 N 으로 나누어 나뉘는 나머지로 생각한다. 그림 2는 길이가 32이고 $V=4$ 인 경우 입력 심볼 시퀀스 X 와 A 의 예를 보인다.

$\mathbf{x} = [x_0, x_1, \dots, x_{N-1}]^T = Q\mathbf{X}$ 이고 $\mathbf{a} = Q\mathbf{A}$ 라고 정의하면 푸리에 변환의 성질을 이용하여 a_n 를 식 (2)와 같이 표현할 수 있다.

$$a_n = \begin{cases} x_r \sum_{v=0}^{V-1} e^{j2\pi \frac{r}{V} v} & t=0 \text{ mod } V \\ 0, & \text{otherwise} \end{cases} \quad (2)$$

여기서 x_r 는 다음과 같이 표현된다.

$$x_r = \frac{1}{\sqrt{N}} \sum_{n=0}^{N/V-1} X_n e^{j2\pi \frac{r}{N} n}$$

X_n 를 구간 $0 \leq n \leq N/V - 1$ 사이에서 평균이 0이고 분산이 σ_X^2 인 독립적인 복규칙 변수로 지정하고 Parseval의 정리를 이용하면, x_r 의 평균 전력 σ_r^2 은 σ_X^2/V 이고, a_n 의 평균 전력 σ_a^2 은 σ_X^2 와 같다.

이 때 N/V 이 충분히 크다고 가정하면 중심 극

한 정리 (central limit theorem)에 의해서 x_r 를 평균이 0이고 분산이 σ_r^2 인 가우스 분포 (Gaussian distribution)를 갖는 복규칙 변수로 근사할 수 있다고 알려져 있다^[7].

이 때 V 의 배수일 때 $u = |a_n|$ 라 하면 u 는 Rayleigh 분포를 갖으며 식 (3)과 같이 표현된다.

$$p_u = \frac{2u}{V\sigma_r^2} e^{-\frac{u^2}{V\sigma_r^2}}, \quad u \geq 0 \quad (3)$$

식 (3)을 이용하면 u 가 γ 보다 클 확률을 식 (4)와 같이 표현할 수 있다.

$$\Pr(u \leq \gamma) = \int_0^\gamma p_u du = 1 - e^{-\frac{\gamma^2}{V\sigma_r^2}} \quad (4)$$

표준화된 OFDM 신호들이 모두 독립적이고 동일한 확률 분포를 갖는다고 가정하면^[8], ζ 가 $\zeta_0 - \gamma/\sigma_a$ 보다 큰 확률 $P_\zeta(\zeta_0)$ 은 식 (2)와 (4)를 이용해서 다음과 같이 표현할 수 있다.

$$\begin{aligned} P_\zeta(\zeta_0) &= \Pr\left(\text{Max}_{0 \leq n \leq N-1} |a_n| > \gamma\right) = 1 - (\Pr(u \leq \gamma))^{N/V} \\ &= 1 - \left(1 - e^{-\frac{\zeta^2}{V}}\right)^{N/V} \end{aligned} \quad (5)$$

그림 3은 16-QAM으로 변조된 데이터를 256개의 부반송파를 이용하여 전송할 때 V 가 1, 2, 4인 경우에 대하여 crest 값의 상모 누적 함수를 보여준다. 그림에서 점선으로 표시된 그래프는 식 (5)를 사용하여 구한 이론적인 값이고, 실선으로 표시된 그래프는 Monte-Carlo 방식의 모의 실험 결과이다. 그리고 굵은 실선은 야타로그 신호를 표현하기 위해서 4배로 과표본 한 경우이며^[9], 가는 실선은 과표본 하지 않은 경우로서 이신 신호를 나타낸다.

그림 3으로부터 모의 실험 결과와 이론적인 값이 유사함을 볼 수 있으며, 4배로 과표본 한 경우 과표본 하지 않은 결과와 비교하여 10^{-4} 에서 crest 값이 약 0.3dB 증가함을 볼 수 있다. 또한 crest 값이 V 에 비례하여 증가함을 볼 수 있는데 이는 입력 심볼 시퀀스의 주기가 짧을수록 crest 값이 확률적으로 크다는 것을 의미한다. 이 결과로부터 SLM 기법에서 위상 시퀀스 집합의 조건을 다음과 같이 설명할 수 있다.

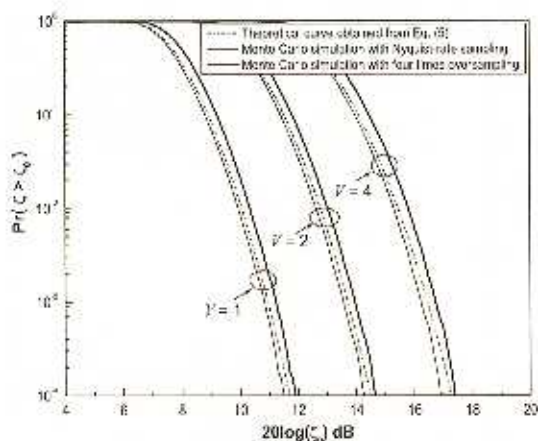


그림 3. $V = \{1, 2, 4\}$ 에 대하여 16-QAM으로 변조된 입력 심볼을 256개의 부반송파를 사용하여 OFDM 방식으로 전송하는 경우 crest 값의 상보 누적 함수

입력 심볼 시퀀스 A 가 주기를 갖는 경우 위상 시퀀스를 곱해서 새로 생성한 시퀀스 $A^i = A \otimes P^i$ 가 비주기성이 되도록 하기 위해서는 위상 시퀀스 집합 $A = \{1_N, P^1, P^2, \dots, P^{D-1}\}$ 에서 1_N 을 제외한 나머지 시퀀스들이 비주기성을 가져야 한다.

일반적으로 SLM 기법에서 시퀀스 집합 A 와 $A^i = \{P^i, P^1 \otimes P^i, \dots, P^{D-1} \otimes P^i\}$ 를 위상 시퀀스 집합으로 사용한 경우 동일한 crest 값 감소 성능을 갖는다는 특징이 있다. 이러한 특징으로부터 $P^i \otimes P^j$ 도 비주기성을 가져야 한다고 설명 할 수 있다.

IV. 두 심볼 시퀀스의 crest 값 관계

본 장에서는 길이가 N 이고 ± 1 을 원소로 갖는 위상 시퀀스 P^i 와 P^j 를 가정하면 $A^i = A \otimes P^i$ 와 $A^j = A \otimes P^j$ 인 경우 ζ_u^i 와 ζ_u^j 차이는 P^i 와 P^j 가 서로 직교할 때 화등식으로 최대화 될 수 있다는 것을 보인다.

$(P_{n_1}^i, P_{n_2}^i) = (1, -1)$ 을 만족하는 색인 n_1 의 수가 D_1 이고 $(P_{n_1}^j, P_{n_2}^j) = (-1, 1)$ 를 만족하는 색인 n_2 의 수가 D_2 라고 가정 하면 두 시퀀스의 해밍 거리 D 는 $D_1 + D_2$ 이고 A^i, A^j 를 식 (6)과 같이 표현할 수 있다.

$$A^i - A^j = A_n (P_{n_1}^i - P_{n_2}^j) = 2A_n \left(\sum_{a=0}^{D_1-1} \delta_{n-n_1-a} - \sum_{a=0}^{D_2-1} \delta_{n-n_2-a} \right) \quad (6)$$

$a^i = QA^i$ 이고 $a^j = QA^j$ 라고 하면 식 (6)으로부터 다음과 같은 관계를 얻을 수 있다.

$$\begin{aligned} |a_n^i - a_n^j| &\leq |a_n^i - a_n^j| \\ &= \frac{2}{\sqrt{N}} \left| \sum_{a=0}^{D_1-1} A_{n_1+a} e^{j\frac{2\pi n_1 a}{N}} - \sum_{a=0}^{D_2-1} A_{n_2+a} e^{j\frac{2\pi n_2 a}{N}} \right| \quad (7) \\ &\leq \frac{2}{\sqrt{N}} \sum_{a=0}^{D-1} |A_{n_a}| \end{aligned}$$

식 (7)에서 n_a 는 $P_{n_a}^i + P_{n_a}^j = 0$ 를 만족하는 색인을 나타낸다. 식 (7)을 이용하여 $|a_n^i|$ 의 상한과 하한을 다음과 같이 유도할 수 있다.

$$\begin{aligned} |a_n^i| - \frac{2}{\sqrt{N}} \sum_{a=0}^{D-1} |A_{n_a}| &\leq |a_n^i| \quad (8) \\ &\leq |a_n^i| + \frac{2}{\sqrt{N}} \sum_{a=0}^{D-1} |A_{n_a}| \end{aligned}$$

식 (8)로부터 ζ_u^i 의 범위는 다음과 같이 주어진다.

$$\begin{aligned} \zeta_u^i - \frac{2}{\sigma\sqrt{N}} \sum_{a=0}^{D-1} |A_{n_a}| &\leq \zeta_u^i \quad (9) \\ &\leq \zeta_u^i + \frac{2}{\sigma\sqrt{N}} \sum_{a=0}^{D-1} |A_{n_a}| \end{aligned}$$

여기서 $\sigma^2 = E[|A_{n_a}|^2] = E[|A_{n_a}^i|^2] = E[|A_{n_a}^j|^2] = E[|a_n^i|^2] = E[|a_n^j|^2] = E[|a_n^i - a_n^j|^2]$ 이다.

A_n 을 평균 전력 1이고 M -PSK로 변조된 심볼로 가정하면 식 (9)는 다음과 같이 간단하게 표현된다.

$$\zeta_u^i - \frac{2D}{\sqrt{N}} \leq \zeta_u^i \leq \zeta_u^i + \frac{2D}{\sqrt{N}} \quad (10)$$

A^i 와 A^j 의 해밍 거리가 D 이면 $-A^i$ 와 A^j 의 해밍 거리는 $N-D$ 가 됨으로 ζ_u^i 는 다음과 같은 범위를 갖는다.

$$\zeta_u^i - \frac{2(N-D)}{\sqrt{N}} \leq \zeta_u^i \leq \zeta_u^i + \frac{2(N-D)}{\sqrt{N}} \quad (11)$$

a^i 와 $-a^i$ 는 항상 동일한 crest 값을 갖기 때문에 식 (11)은 다음과 같이 표현될 수 있다.

$$\zeta_u^i - \frac{2(N-D)}{\sqrt{N}} \leq \zeta_u^i \leq \zeta_u^i + \frac{2(N-D)}{\sqrt{N}} \quad (12)$$

SLM 기법이 L 개의 서로 다른 신호 시퀀스 중 에서 가장 작은 crest 값을 갖는 신호 시퀀스를 선 택하여 전송하는 방법이라는 것을 고려하면 식 (10) 과 (12)에서 ζ_u 와 ζ_v 의 차이를 최소화 하는 것이 crest 값을 확률적으로 최소화 하는데 효과적이라고 할 수 있다.

P^1 와 P^2 의 해밍 거리 D 가 $N/2$ 일 때 ζ_u 와 ζ_v 의 차이가 최대로 커지는데 이는 P^1 와 P^2 가 서로 직교한다는 것을 의미한다. 또한 첫 번째 시퀀스인 1_N 과 P^1 가 직교하기 위해서는 P^1 가 균형성 (balancedness)을 갖는다는 것을 의미한다.

입력 심볼 A_n 이 M-QAM으로 변조된 경우 $|A_n|$ 의 최대 값을 A_{max} 로 표현하면 식 (10)과 (12)는 다음과 같이 표현될 수 있다.

$$\zeta_u = \frac{2A_{max}D}{\sigma\sqrt{N}} < \zeta_u < \zeta_u + \frac{2A_{max}D}{\sigma\sqrt{N}} \quad (12)$$

$$\zeta_u - \frac{2A_{max}(N-D)}{\sigma\sqrt{N}} \leq \zeta_v \leq \zeta_u + \frac{2A_{max}(N-D)}{\sigma\sqrt{N}} \quad (13)$$

식 (12)와 (13)을 살펴보면 입력 심볼이 M-QAM 으로 변조된 경우에 대해서도 M-PSK로 변조된 경 우와 동일한 결론을 유도 할 수 있다.

V. SLM 기법에서 사용되는 위상 시퀀스의 집합

SLM 기법에서 위상 시퀀스의 집합에 따라 crest 값 감소 성능에 차이가 있다. 그림 4는 SLM 기법 에서 여러 가지 위상 시퀀스 집합을 사용한 경우 crest 값 감소 성능의 차이를 보여주고 있다.

모의 실험에서 부 반송파의 수는 256개이고 입력 심볼은 16-QAM으로 변조 되었다. Crest 값 감소 성능을 위해서 사용된 위상 시퀀스 집합은 균 형 불규칙 시퀀스 집합, 시퀀스 간에 직교하지 않는 위상 시퀀스 집합, 순환 하다마드 (cyclic Hadamard) 시퀀스 집합, 실베스터 하다마드 (Sylvester Hadamard) 시퀀스 집합이다.

순환 하다마드 시퀀스 집합은 순환 체다마드 행 렬에서 L 개의 행을 선택하여 구성한 집합이다. N 차 순환 하다마드 행렬의 첫 번째 행은 모두 1이고 나머지 행은 실이거 $N-1$ 인 m -시퀀스²⁾를 순환 이 동한 후 1을 맨 앞에 추가하는 방법으로 생성한다.

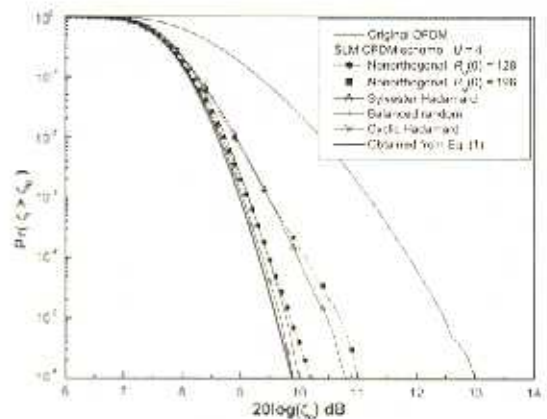


그림 4. 16-QAM으로 변조된 심볼을 256개의 부반송파를 사용하여 전송하는 OFDM 시스템에 SLM 기법을 적용한 경 우 여러 위상 시퀀스 집합에 따른 crest 값의 감소 성능 비교

순환 체다마드 행렬의 행들은 서로 직교하고 어떤 두 개의 행의 성분 별 곱도 비수기라는 특징이 있다.

균형 불규칙 시퀀스는 +1과 -1 원소가 균등 하도록 불규칙하게 생성되었고 직교성이 없는 시퀀 스는 $r \neq j$ 인 경우에 대하여 $R_{r,j}(0) = 128$ 또는 $R_{r,j}(0) = 196$ 을 만족하도록 생성되었다. 여기서 $R_{r,j}(0)$ 는 두 위상 시퀀스 P^r 와 P^j 간의 상호 상관 함수를 의미한다.

모의 실험에서 사용된 위상 시퀀스 집합의 크 기는 4이다. 이때 순환 하다마드 시퀀스 집합과 실베 스테르 하다마드 시퀀스 집합의 경우 각 행에서 첫 번째 행을 선택하고 나머지 255 개의 행에서 3 개 를 선택한다.

실베스터 하다마드 시퀀스 집합의 경우 행을 선 택하는 방법에 따라 crest 값 감소 성능에 영향을 미치지만 순환 하다마드의 시퀀스 집합의 경우에는 행을 선택하는 것이 성능에 영향을 미치지 않는데 실베스터 체다마드 시퀀스의 경우 행에 따라서 주 기가 다를 수 있기 때문이다. 본 모의 실험에서 실 베스터 하다마드 시퀀스 집합의 경우 17, 33, 49 번째 행을 선택하였고 이 때 각 행의 주기는 32, 64, 64이다.

그림 4로부터 시퀀스들이 직교하지 않는 위상 시퀀 스 집합의 경우 crest 값 감소 성능은 $R_{r,j}(0) = 196$ 인 경우 $R_{r,j}(0) = 128$ 인 경우보다 적어지 는 것을 볼 수 있다.

순환 하다마드 시퀀스 집합의 crest 값 감소 성능 은 식 (1)과 근접함을 볼 수 있다. 실베스터 하다 마드 시퀀스 집합의 경우 각 시퀀스들은 직교하지만 주기성을 갖고 있기 때문에 crest 값 감소 성능이

균형 불규칙 시퀀스 집합이나 순환 하다마드 시퀀스 집합에 비해서 크게 떨어짐을 볼 수 있다.

균일한 발생 확률로 불규칙하게 위상 시퀀스 집합을 생성하면 시퀀스들이 거의 직교하는 성질을 갖고 주기성도 적지 않기 때문에 SLM 기법에서 불규칙 위상 시퀀스 집합을 사용한 경우 우수한 crest 값 감소 성능을 갖는다고 설명할 수 있다.

VI. 결론

본 논문에서는 SLM 기법에서 위상 시퀀스 집합이 가져야 할 두 가지 조건을 유도했다. 첫째로 위상 시퀀스들은 서로 직교해야 하고, 둘째로 위상 시퀀스는 비주기성을 가져야 한다. 순환 하다마드 행렬의 첫 번째 행과 나머지 행을 선택하여 구성된 순환 하다마드 시퀀스 집합은 앞에서 제시한 두 가지 조건을 모두 만족시킨다.

위에서 제시한 두 가지 조건이 crest 값 감소 성능 측면에서 최적의 위상 시퀀스 집합이 되기 위한 충분한 조건이라고는 할 수 없지만, 순환 하다마드 시퀀스 집합을 이용한 SLM 기법의 모든 실험에서 crest 값 감소 성능이 이론적인 값에 0.1dB이내로 근접한 결과를 보임으로 순환 하다마드 시퀀스 집합을 SLM 기법에서 최적에 근사한 위상 시퀀스 집합으로 제안한다.

참고 문헌

- [1] M. Breiling, S. H. Muller, and J. B. Huber, "SLM peak power reduction without explicit side information," *IEEE Commun. Lett.*, vol. 5, no. 6, pp. 239-241, Jun. 2001.
- [2] J. A. Davis and J. Jedwab, "Peak-to-mean power control in OFDM, Golay complementary sequences, and Reed-Muller codes," *IEEE Trans. Inform. Theory*, vol. 45, no. 7, pp. 2397-2417, Nov. 1999.
- [3] P. V. Eetvelt, G. Wade, and M. Tomlinson, "Peak to average power reducing for OFDM schemes by selective scrambling," *Electron. Lett.*, vol. 32, no. 21, pp. 1963-1964, Oct. 1996.
- [4] R. Lidl and H. Niederreiter, *Finite Fields, Encyclopedia of Mathematics and Its Applications*, Reading, MA: Addison-Wesley,

- 1983.
- [5] S. H. Muller, R. W. Bauml, R. F. H. Fischer, and J. B. Huber, "OFDM with reduced peak-to-average power ratio by multiple signal representation," *In Annals of Telecommun.*, vol. 52, no. 1-2, pp. 58-67, Feb. 1997.
- [6] H. Ochiai and H. Imai, "Performance of the deliberate clipping with adaptive symbol selection for strictly band-limited OFDM systems," *IEEE J. Select. Areas Commun.*, vol. 18, no. 11, pp. 2270-2277, Nov. 2000.
- [7] H. Ochiai and H. Imai, "On the distribution of the peak-to-average power ratio in OFDM signals," *IEEE Trans. Commun.*, vol. 49, no. 2, pp. 282-289, Feb. 2001.
- [8] N. Ohkubo and T. Ohtsuki, "A peak to average power ratio reduction of multicarrier CDMA using selected mapping," in *Proc. IEEE VTC 2002*, pp. 24-28, Sep. 2002.
- [9] M. Sharifand, M. Gharavi-Alkhangari, and B. H. Khalaj, "On the peak-to-average power of OFDM signals based on oversampling," *IEEE Trans. Commun.*, vol. 51, no. 1, pp. 72-78, Jan. 2003.
- [10] J. Tellado and J. Cioffi, "PAR reduction in multicarrier transmission systems," ANSI Document, T1E1.4 Technical Subcommittee, no. 97-367, pp.1-14, Dec. 8, 1997.
- [11] S. B. Weinstein and P. M. Ebert, "Data transmission by frequency division multiplexing using the discrete Fourier transform," *IEEE Trans. Commun.*, vol. 19, pp. 628-634, Oct. 1971.
- [12] D. Wolich and L. Goldfeld, "Reduction of peak factor in orthogonal multicarrier modulation by amplitude limiting and coding," *IEEE Trans. Commun.*, vol. 47, pp. 18-21, Jan. 1999.

임 대 운 (Dae-Woon Lim)

정회원



1994년 2월 한국과학기술원
신기및전자공학과 학사
1997년 2월 한국과학기술원
전기및전자공학과 석사
2006년 8월 서울대학교
전기·컴퓨터공학부 박사
1995년 9월~2002년 8월 LS산신
(주) 중앙연구소 선임 연구원

<관심분야> OFDM, 부호 이론, 시공간 부호

허 석 중 (Seok-Joong Heo)

정회원



2003년 2월 연세대학교 기계신
자공학부 학사
2005년 2월 서울대학교 전기·
컴퓨터공학부 석사
2005년 3월~현재 서울대학교 전
기·컴퓨터공학부 박사과정
<관심분야> OFDM, WLAN, 시
공간 부호, MIMO

노 증 선 (Jong-Seon No)

정회원



1981년 2월 서울대학교 전자공
학과 공학사
1984년 2월 서울대학교 전자공
학과 공학석사
1988년 USC, 전기공학과 공학박
사
1990년 9월~1999년 7월 전국대
학교 전자공학과 부교수

1999년 8월~현재 서울대학교 전기·컴퓨터공학부 교
수

<관심분야> 시퀀스, 시공간 부호, LDPC, 암호학

정 하 봉 (Habong Chung)

정회원



1981년 2월 서울대학교 전자공학
과 공학사
1985년 USC, 전기공학과 공학석
사
1988년 USC, 전기공학과 공학박
사
1988년~1991년 뉴욕 주립대 전
기공학과 조교수

1991년~현재 용인대학교 전자전기공학부 교수

<관심분야> 부호 이론, 조합수학, 시퀀스 설계